

א.א.ח. פלסט בע"מ

עבודות פלסטיק ופיברגלס תעשייתיים

א.א.ח פלסט בע"מ - הזרוע 18 עמק שרה באר שבע.

www.aahplast.com

צינורות HDPE מערכת צנרת ואביזרים פוליאתילן להולכת מים בלחץ ושפכים

מפרט טכני ומדריך התקנה למערכת צינורות פוליאתילן



צינורות פוליאתילן בצפיפות גבוהה (HDPE) מציגים מאפיינים אשר הופכים אותו לאידיאלי. צינור תרמופלסטי קל משקל העומד בלחצים מים פנימיים ולחצי קרקע חיצוניים, בעל אורך חיים ארוך במיוחד. עם זאת, כמו בכל מוצר הדורש התקנה בשטח, ישנם אמצעי זהירות שיש לנקוט כדי להפחית את הסבירות לנזק ולהבטיח תפקוד מלא של הצינורות לאורך שנים רבות.

מה הוא צינור ה HDPE?

צינור HDPE, פוליאתילן (סוג של חומר סינטטי מבודד) ממוין ע"י חוזק "מסווג" לפי ההתפתחויות הטכנולוגיות הקודמות. שיעורי לחץ צינור ה HDPE שניתן לעשות בין $4 - Pn$ – $32 Pn$ לבין ייצור של הקוטר והגדול המבוקשים של מערכת צינורות HDPE היו תחת בדיקות רבות בשנת 1950, במיוחד בתחום הובלת מי שתייה. לאחר התוצאות של הבדיקות של צינורות HDPE, אם כל התוצאות היו חיוביות אין שום סכנה או השפעה שלילית על חיי אדם. אחד הצינורות היותר משומשים בימים אלו הוא המערכת המדוברת, מערכת צינורות HDPE שהיא ידידותית לסביבה, חסכוני, קל לטיפול ושימוש, יעילה וקל לצימוד. הוא שימושי, יעיל ומיוצרת על ידי חברת א.א.ח פלסט.

מפרט טכני של צינור HDPE (צינור פוליאתילן בצפיפות גבוהה)

נוסחת הלחץ של 1000 צינורות פוליאתילן

$$Pk = \frac{10 \cdot Ec}{4.1 - U2} \cdot \left[\frac{S}{rm} \right]^3$$

PK – לחץ קריטי

EC – גמישות

U – מספר משוכל של תרמופלסטים

S – נפח (במילימטרים)

RM – קוטר ממוצע לצינור (במילימטרים)

חומר גלם של צינור פוליאתילן

צינור פוליאתילן, PE 32 פותח בשנת 1950 עם טכנולוגיה משופרת וצפיפות נמוכה יותר. הדור השלישי של פוליאתילן PE-100 הוא בעל חומרי גלם המשמשים צינורות למי שתייה, מתקני התפלה, מתקני טיפול ביולוגי, צנרת בריכות שחייה, קווי פריקה לים, קווי מים, תחנות דלק, קווי השקיה, קווי אוויר דחוסים וקווי חימום קירור. מכיוון שצינור הפוליאתילן הוא בצפיפות נמוכה הוא חסכוני ויש לו ביצועים גבוהים בתחומים רבים, כגון קווי ביוב הוא שימש כפתרון. (4C2H) זו הנוסחה הכללית של נפט גולמי של 97% פוליאתילן והוא פולימר תרמופלסטי כפי שנראה. ייצור חומרי הגלם, תלוי רק בזמינות ובמחיר הנפט הגולמי. צפיפות הפוליאתילן מחולקת לשלוש קבוצות עיקריות על פי אחוז המבנה הגבישי שלהם.

• חומר גלם פוליאתילן בצפיפות נמוכה (LDPE)

• חומרי גלם פוליאתילן בצפיפות בינונית (MDPE)

• חומרי גלם פוליאתילן בצפיפות גבוהה (HDPE)

על פי סוגים אחרים של חומרי גלם, ושדה הביצועים הגבוהים שלהם התוחלת הארוכה בשל כוחה של הכלכלה ככל הנראה 97% של המוצר המשמש גולמי לייצור חומר גלם פוליאתילן. אז הייצור של חומרי גלם הפוליאתילן, הזמינות והמחיר תלויים לחלוטין בנפט גולמי. יש לו גם תכונות מעולות רבות בהשוואה לפוליאתילן תרמו פלסטי אחר.

היתרונות העיקריים הם:

• צינור HDPE עמיד בפני תנאי מזג האוויר במקום בו נמצא

• צינור HDPE עמידות גבוהה כנגד קרעים ולחצים גבוהים

• צינור HDPE למרות התנגדות גבוהה לקרע במתח גבוה

• צינור פוליאתילן HDPE -30 ו-60 מעלות כוח

• צינור פוליאתילן בצפיפות גבוהה למניעת קורוזיה

• הרכבה קלה ואמינה של צינור HDPE

• בצינורות HDPE רמה הרבה יותר גבוהה בהשוואה לצינורות מתכת

• צינורות HDPE, רעש זרימה מופחתת, לסביבה נעימה יותר

• בידוד חשמל מלא, לבידוד תרמי טוב

• צינורות HDPE אינם רעילים ולא מזיקים לסביבה

• צינור HDPE מתאים לפסולת רדיואקטיבית.

פוליאתילן דו-מודאלי / PIPE





פוליאתילן לצינורות עם טכנולוגיה מתקדמת החלה להיות מיוצרת בשנת 1950 זהו הדור השני של פוליאתילן עד 1970 ובשנות ה-90 החל לשמש בתקופה הביומדל פוליאתילן נוצר. פוליאתילן הוא בעל מצוינות בכוח ויכולת עבודה אשר מתאפשרת על ידי פוליאתילן דו מודאלי כדי להתאים תכונות אלה. לפוליאתילן דו מודאלי יש עוד תכונות מדהימות וביניהן:

• ההתנגדות נגד סדקים בצינור היא מושלמת.

• הוא מרווח ומספק חתך רחב.

• מגביר את נפח ומהירות זרימת הנוזל שעובר דרך הצינור.

• סיכוי כמעט אפסי להתעקמות

PE 32		s: 18.3 mm m:5.09 kg/m
PE 63		s: 18.3 mm m:5.09 kg/m
PE 80		s: 18.3 mm m:5.09 kg/m
PE 100		s: 18.3 mm m:5.09 kg/m

התנגדות אולטרה - סגולה (שמש)

בהיעדר כל הגנה פיזית וכימית מפני קרינת שמש הפוליאתילן נחלש. היקרעות החתך החלש נמנע בזכות זה שיש בין 2-3% של פחמן שחור המשולב לתוך קלט UV במהלך הייצור.

מיון צינור פוליאתילן

ערך חוזק החומר (MRS); צינורות פוליאתילן ממוינים על ידי חומרי הגלם המשמשים לייצור תוספותים. ערכי כוח חומר בטמפרטורת 20 °C מוצגים גם על ידי הלחץ הפנימי של החומר במשך 50 שנים.

הסוג של חומר הגלם	ערך חוזק החומר
PE 32	3.2
PE 40	4.0
PE 63	6.3
PE 80	8.0
PE 100	10

תכונות טיפוסיות לחומר גלם: HDPE 100:

	Specification	STANDARD	Unit	Value
	Intensity	ISO 1183	gr/cm ³	0,95
	Melting flow rate (MFR) 190/5	T 003	gr/10 min	0,2 – 0,4
	Melting flow rate (MFR) 190/5	T 005	gr/10 min	0,4 – 0,7
Mechanical specifications	Melting flow rate (MFR) 190/5	T 010	gr/10 min	0,7 – 1,3
	Tensile stress (akma)	ISO 527	Kg/cm ²	255
	Elongation (creep)	ISO 527	%	9
	Elongation (break)	ISO 527	%	>600
	Modulus of Elasticity	ISO 527	Kg/cm ²	11216
Thermal Specifications	Softening Temperature	ISO 306	°C	77
	Deflection Temperature	ISO 75	°C	75
	Coefficient of Thermal Expansion	DIN 53732	1 / °C	0,00018
	Thermal Conductivity (20 °C)	DIN 52612	W / m°C	0.4
	Flamibility	DIN 4102	--	B2
	Specific Volume Resistance	VDE 0303	Ohm.cm	>1016

Electrical Specifications	Özgül Yüzey Direnci	VDE 0303	Ohm	>1013
	Dielectric coefficient	VDE 0303	kV / mm	70

צינורות HDPE הם גורמים חיצוניים המשפיעים על אורך חייהם;

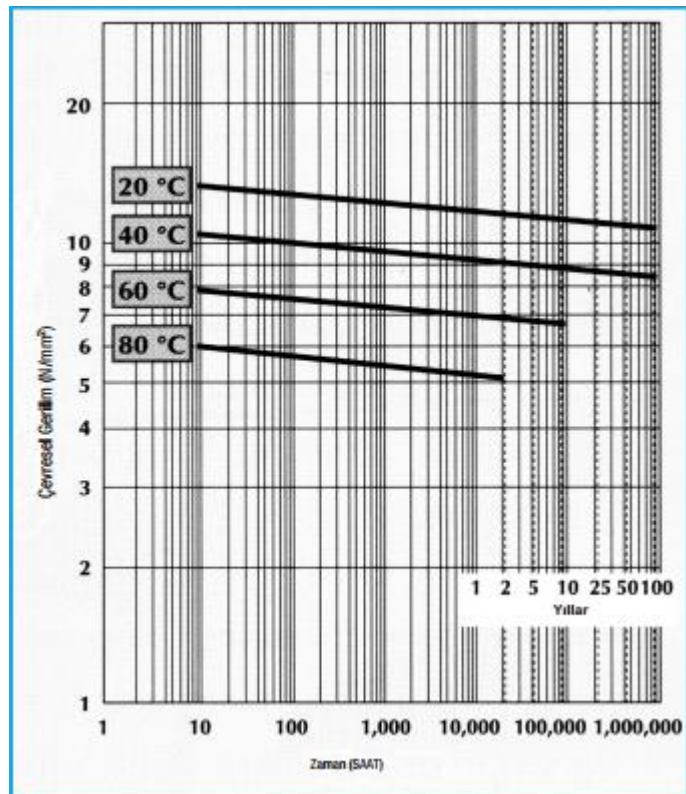
• צינורות HDPE (צינורות פוליאתילן) העובדים בטמפרטורות, לחצים ומאפיינים שונים.

• צינור HDPE מיוצר מתגובות כימיות של חומרים גולמיים.

• מבנה הקרקע מותאם במהלך הנחת הצינור שמתאים לתנאים הנוכחיים.

צינורות 100PE זמינים למינימום של 50 שנים בטמפרטורה של 20 °C על פי חישוב תוחלת החיים שלו, אם אין שום אירוע חריג. צינור פוליאתילן עם קשרים כימיים שעושה חיבור עם חומר HDPE יכול להשתנות. כל המוצרים הכלולים בייצור שלנו מאתר האינטרנט שלנו www.aahplast.com ממקום אחד ויש לו את כל הפרטים הטכניים.

דיאגרמה המראה קיים בשנים כפונקציה ולחץ עבודה:



היתרונות של צינורות HDPE

צינורות HDPE הינם בעלי היסטוריה של 60 שנים של התפתחויות טכנולוגיות שהשפיעו באופן חיובי על שוק הצינורות ועד היום הפך לאחד הצינור המועדף ביותר.

- צינורות HDPE הם שומרים על המאפיינים הכלליים של הנוזל שבפנים.
- צינורות HDPE נצמד לפני השטח הפנימיים ובזכותם יכול לשמש במערכות מי שתייה.
- צינורות HDPE בשל אופיים הכימי, יש להם עמידות גבוהה לכימיקלים רבים.
- צינורות HDPE; מאמצים את הצורה והשיפוע של שטח משופע על ידי הנחתם, בשל גמישותם הרבה והייחודית.
- צינורות HDPE; בשל הגמישות הגבוהה שלהם, ניתנים לשימוש באזורים בהם ישנה פעילות סיסמית והם נוחים מאוד. הם יכולים לכוון את עצמם על פי כיוון התנועה הקרקעית ואינם ישברו בשום צורה.
- צינורות HDPE סוג אחר של צינורות
- צינורות HDPE ריתוך ושיטות הרכבה פשוטות מאוד.
- צינורות HDPE בשל כך שהם שוקלים מעט מאוד, עלות המשלוח זולה מאוד.
- צינורות HDPE עמידים מאוד לחומצות. נפגעים רק על ידי חומצה חנקתית.
- צינורות HDPE ידידותיים לסביבה.
- צינורות HDPE אינם מושפעים על ידי תת קרקעיות, אין מאפייני שבירה.
- צינורות HDPE; אינם מוליכים חשמל.
- צינורות HDPE רמה טובה של חיכוך, עמידות לבלאי וחסיונות לחלודה.
- צינורות HDPE; חזקים נגד מיקרואורגניזמים.

2- הרכבה בשטח, אחסון והובלה של צינורות פוליאיתילן

אחסון הצינורות:

- יש לאחסן את הצינורות הרחק מעצמים חדים באופן אופקי.
- יש לאחסן בחבילה מוצרים סגורים.
- יש להימנע מנגע בין צינורות PE לבין אביזרי שפכים, לכלוך ומגע בקרקע.

פריקה או שינוע:

- לפני פריקת הצינור, יש לשמור אזור ייעודי במקום העבודה לאחסון הצינור. האזור צריך להיות מישורי וללא פסולת וסכנות, כולל סלעים גדולים, ברזלים ומפגעים העלולים לפגוע בצינורות.
- צינורות א.א.ח פלסט מסופקים במוטות באחת משתי דרכים; או בחבילות קשורות או במשטחים, תלוי בסוג וכמות הצינור. ניתן לפרוק את הצינורות על ידי כלי הרמה מכני (מלגזה, מעמיס תלסקופי או מנוף) יש להשתמש ברצועות הרמה תקינות ולא באמצעות שרשראות ברזל העלולות לפגוע בצינורות.
- הקפאה או תחזוקה בטמפרטורה נמוכה יותר מאשר צינורות-PE הופכת אותם לחלשים נגד מכות. לכן הצינורות לא אמורים להיפגע במהירות על ידי גרירה על הקרקע.
- צינורות פוליאיתילן אמורים להיחתך עם מסור ולהיות מוקפאים בסיוע דו צדדי. אם יעשה בטמפרטורה נמוכה יותר הצינורות עלולים להישבר או להתכווץ.
- כאשר מובילים צינור פוליאיתילן הרכב חייב להיות באורך מלא של הצינור ויש לתלות אותו.
- לאחר סיום העברת צינור הפוליאיתילן חייב להשתמש בחבלים או שרשראות כאשר הם מועברים למטה מרכב ההובלה. אסור לזרוק את הצינור והאביזרים לקרקע. יש להשתמש במלגזות או מנופים ולהשתמש בשיטת ההזזה המומלצת.

2.2- שיפוץ תמיכה הזזה

2.2.1 - הרצפה פתוחה (באוויר)

מרווחי זמן מרוסנים; קו הנחה, הטמפרטורות הקיימות בסביבה, גודל ומאפיינים של הצינור תלוי במאפייני הנוזל. בדרך כלל צריך תמיכה רציפה עבור בקנה מידה קטן למרות מיסבים בשימוש. תושבת האוקף, החלק התחתון של הצינור צריך להיות במינימום של 120 מעלות למעלה. כדי למנוע את הפגיעה במיסבים של הצינור יש לכוון אותו. נוסחת תומך המשמשת לחישוב הטווח היא;

$$L = [(3840 \times E \times I \times d / (5(W_p + W_f))^{1/4}] / 100$$

פרטים;

L: טווח תמיכה (מ)

E: מודולוס של יאנג (MPa)

I: אינרציה של הצינור (מ⁴)

d: קצוות (מ)

W_p: הצינור יחידת משקל (קג / סמ)

W_f: הנוזל של היחידה משקל (קג / סמ)

טבלת EUR של ערכים אופייניים צינורות PE 100 לתקופות ארוכות של שימוש

60	49	38	23	16	4	-18	-29	טמפרטורה (C)°
79	103	159	194	206	270	413	476	משקל (פיקסלים)

2.2.2 הנחת צינורות בקרקע

הנחת צינורות קרקע במובן הקלאסי לחפירה, להטלה, ולניתוק הינה עבודה רצינית, הדורשת הנדסת לוגיקה שונה ומדוקדקת יש לבצע תהליך של הנחת צינורות באדמה ע"י מהנדס ייעודי לתחום תוך אפיון ספציפי לגבי כל פרויקט מכיוון שהוא דורש החלטות לגבי שיטות היישום השונות. המונחים וההסברים שאנו נותנים כאן יהיו יאפשרו לכם לקבל מידע בנושא.

חומרים ותהליכים על קבורת הצינור

בסיס מצויד:

כשסיימת לחפור, צריך לבדוק שזה מספיק עמוק.

השכבה / הקרקע:

תעלה את מצב הקרקע על פי הטבלה כמה שרשום שדרוש למקרה שלכם.

חומרי מילוי ראשוניים ומשניים:

גובה הצינור מהטמנת התעלה הקרקע עשוי לגדול לפחות 15 ס"מ. צינור המילוי משפר את אורך החיים שלו.

מילוי ראשי:

איכות החומר וטכניקת היישום הנהוגה בסעיף זה חשובה מאוד. קוטר הצינור העולה מתחתית צינור המילוי מורם ל 75%.

מילוי משני:

מניחים במקרה של עלייה לרמה של צינורות מים תת קרקעיים והגיעו למקום השני אם הראשון מתמלא יותר.

מילוי אחרון:

אמנם אין השפעה רבה מדי על מבנה צינור ה- HDPE והלחץ עליו. יש להקפיד על חומר מילוי אחר ושבילי הדחיסה, המדרכות וכו' כללי מבנה / עיבוד.

הנחיות התקנה לצינורות PE

באופן כללי, מספיק שנבין את השיטות ליישום כללי. יישומים אלה אינם מותקנים לעומק, בעת אירועי עומס יתר, והם תנאים העמידים מספיק לצינורות לחץ.

שיטות יישום פשוטות לצנרת HDPE

לרוב ההתקנה עצמה מתבצעת בהצלחה. השלבים התרחשו על ידי מתן התנאים הבאים;

1. קוטר הצינור 600 מ"מ או פחות

2. SDR 26 או פחות

3. גודל מילוי שבין 0.75 מ' ל 5 מ'

4- להיות לפחות 60 ס"מ משטח מי התהום.

שלבי התקנה פשוטים

התחפרות:

עבודות בתעלות הן מסוכנות עבור העובדים. לכן יש לקחת בחשבון שהעובד יכול להיות בסכנת חיים. יש לשמור על קצוות התעלה בזווית בטוחה. על פי תעלת האורך המומלצת הנחת צינור קוטר ועומק כלולים בטבלה שלנו.

						קוטר הצינור (מ"מ) גודל הצינור (מ"מ)
	4	3.4	2.8	2.1	1.5	1
	12.2	10.7	9.1	7.6	6.1	4.6
	15.2	13.7	12.2	10.7	9.1	7.6
	18.3	16.8	15.2	13.7	12.2	10.7
	21.3	19.8	18.3	16.8	15.2	13.7
	24.4	22.9	21.3	19.8	18.3	0
	33.5	30.5	27.4	24.4	0	0
						15 - 80
						100 - 200
						250 - 350
						400 - 550
						600 - 1050
						1200

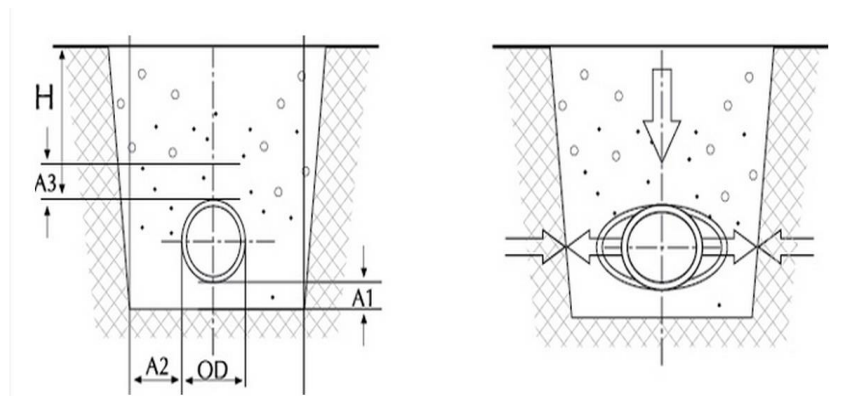
שיפוצים

לאחר שיצרת תנודתיות בקומת הקרקע בתעלה יש למלא אותה באופן שווה עם מיסב הקרקע. אם תחתית התעלה, מתמלאת עד לגובה של 10-15 ס"מ מעל קרקעית סלעית. חומר המילוי יהיה חול, או חצץ מעורב. עומק התעלה צריך להיות לפחות 70-80 ס"מ והחומרים יהיו חול או חצץ מעורב חול שאינו דבק. אין צורך להפריע אם הארקה נעשתה באמצעות הטמנה. אחרת, יש להשתמש בחול וכן הלאה.

העובי עצמו חייב להיות מינימום $1A = 100 \text{ מ"מ} + \text{DN } 1/10$.

* צינור מילוי בצד 2A, עם נזילות קלה בעובי קומפקטי בעובי 30 ס"מ ובכל זאת 92 אחוז - חייב להיות דחוס 95 אחוז. יש להמשיך בתהליך זה באמצעות צינור כל 30 ס"מ לכל 30 ס"מ.

פריסת הצינורות



הגנה ממים:

יש לבצע מפלס מים נוח ובטוח בתעלה מתחת לפתח הצינור. מפלס המים הגבוה אמור לעזור בחפירת בארות או בשאיבת משאבה.

רצפת צינור מעוקל:

אוגנים ואביזרים לחיבור לצינור נוקשים לפני ואחרי. המרחק לקוטר הצינור צריך להיות 5 עד 100 פעמים ברדיוס כיפוף.

לאחר התמקמות בצינור התעלה עשוי להידרש להשתמש בתומכי קשת להגנה. יש להסיר תומכים אלה ללא תמיכה לאחר מילוי המילוי האחרון.

הצבת תעלת צינור:

קוטר 200 מ"מ ו-9 ק"ג / מ' ניתן להניח את הצינורות במשקל ידני, אך עבור צנרת כבדה יותר בהחלט יש צורך ברכבי הובלה וציוד מתאימים. במהלך החדרת צינור הצינור יש לקחת בחשבון שאף אחד לא נמצא שם כדי למזער את הסכנה.

מילוי ראשי:

יש למקם את החומרים העיקריים המשמשים במילוי הצינורות במקום ויש להדק אותם. במהלך תהליך זה הוא מושב במלואו ויש לבדוק את החלפת הצינור.

מחומר אחר מאשר מעבר אטם להתאמת צינור: HDPE

כאשר צינור HDPE בלחץ נשאר תחת שני כוחות פנימיים שונים.

1. נתון גורם ללחץ סביבתי.

2. מתח צירי להארכת צוואר הצינור כדי להרחיב את קוטר הלחצים הסביבתיים, שעלול להתרחש, זהו יחס פואסון כאשר התהליך מנסה לקצר את האורך. במערכת צינור HDPE שומר על עצמו בקצרה, ואינך צריך לנקוט בשום אמצעי נגד הדחיפה.

הטבעת אביזרי: HDPE

צינורות ואביזרי HDPE אינם זקוקים לדחיפה נוספת כנגד לחץ הגידול שהם החלק היחיד של הסיבה. ואז אם יש לבצע חיבור לעמעם כנגד תהליך התיקון. בצינור HDPE 'דפורמציה אלסטית' מתרחשת במצבים כמו שסתום התפשטות תרמי וכו', אך לא תפגע בתנועה הנגרמת כתוצאה מתנועת החלקים כדי להעמיס יתר על הצינור. כאן, איטום העשוי מתהליך מתאים חושף את איכות תהליך המילוי למעגל מונע עומס יתר. הבחנות ת"א, אותם אביזרי צינור מילוי לתרנים ולכלל אחר מספיקים. לא ניתן לממש חומר מיוחד העשוי מתהליך דחיסת PE לחיבור שירות. T הוא צורך באיחוד ומרפק של חול ומלט. ניתן להשתמש בחומרים שנחפרו במילוי אחרון, אך יש להפיק חומר לא מתאים כדי שיהיה. פעולות הרכבת צינור מילוי זה צריכות להתבצע מיד לאחר סיום. לפיכך, ההשפעה האפשרית של הצינור מפני תנאי מזג אוויר קרים על המקרה ותחבר

2.2.3 - מים מתחת לרצפה

החומר הנוח והנפוץ ביותר בתהליך הנחת הצינור אשר יוחזק מתחת למים הוא צינור HDPE. הסיבה העיקרית ויתרונות אחרים מתוארים להלן.

* צינור HDPE הוא קל; אחד המאפיינים החשובים ביותר של קלילות הוא צינורות HDPE. על פי צינורות הפלדה 50%, מעט יותר מ-10% מצינור הבטון. המשלוח והטיפול קלים.

* צינור HDPE עשוי להתמודד; צפיפות PE של 94% ממי המלח, מכיוון שהם עד 96% מהמים המתוקים בצינור HDPE מלאים במים גם אם המים מתאימים לשחייה. לכן, הצטמצמו עד לחלקים גדולים של הקרקע. עשוי להישאר צף על המים יחד. וכשמדובר במקומות להורדה על ידי הנחת משקולות על שקיעת הצינורות המסופקים.

* צינור HDPE הוא גמיש; להתאמה למשטח התחתון של צינור הטבילה ולחיים אפשריים.

* צינור HDPE רך; צינורות HDPE ופריקה העלולים להתרחש במים עקב עיוות גבוהה, יכולים להתנגד לגלים. זה מבטיח את עקביות הצינור כנגד שינויים במשטח התחתון בגלל אותן סיבות. צינורות HDPE מוחדרים צינורות באורך זה לזה. המקום חזק כמו צינור מרוחק. אין סיכון לדליפה. צינור HDPE 100 עשוי להתמודד אפילו כשהוא מתמלא במים. לכן יש להוסיף משקל בזמן צף על פלטפורמה או ביבשה. ניתן להעביר את צנרת תהליך השחייה למיקום הרצוי ותהליך הטבילה מתבצע במקום המתאים. זה יכול לשחות עם האוויר בתוך הצינור מלא במים חייב להיות מסוגל לשקוע את הטעינה במשקל. אם זה יושג הבקרה על צינור מים נשבר במילוי המים לצינור זה יתרחש. אם אתה צריך לחפור תעלות לצינורות להיטמן מתחת למים זה נדרש לפני הטיפול בטבילה בתהליך זה. יוחזק למילוי התעלה שנחפרה צריכה להיות מורכבת מסלע כתוש לצורך הגנה נוספת יש להציב בסלע או בחלקי הבטון.

שלבי תכנון והתקנה בסיסיים ליישומים מתחת למים:

1. קביעת קוטר הצינור המתאים:

סוג נזלים, בהתבסס על קביעת הזרימה וחישובי הידראוליות הצינור שיש לבצע. יש לקבוע את הקוטר הפנימי של הצינור בהתאם.

2. הרכבה וחישוב הגודל המתאים בהתחשב בשיעור תנאי העבודה:

חשוב מבחינת הטמפרטורה ולחץ הצינור הוא אמין והכרחי. יש לבדוק את לחץ הצינור כדי לפגוש את הפטיש.

3. חישוב המשקל הנדרש וטווח ההתקנה לצינור טובל

3.1- ציפה במים לצינור יש את הנוסחה למטה;

$$W = [F \text{ צינור} + W \text{ חומר}] - W \text{ הצפה}$$

$$F = \text{הציפה בצינורות מטר היחידה ק"ג / מ'}$$

$$W = \text{צינור} = \text{משקל היחידה של צינורות בק"ג / מ'}$$

$$\text{חומר } W = \text{משקל יחידת החומר בצינורות ק"ג / מ'}$$

$$W \text{ גלישה} = \text{משקל היחידה של מים שעולה על הצינור צינורות בק"ג / מ'}$$

3.2 לצורך קביעה מלאה של משקל הזרם המושרה מחושב.

בדרך כלל צינור הגלישה בתחתית תוספת משקל שבין 25-50% מכמות המים מספיק בכדי לבצע את הגילוי המדויק. אבל בעוד מים נמוכים מספיק ורגועים של האגם יש להשתמש בערכים גבוהים יותר במקום ניקוז.

3.3 צריך להיזהר מאוד שלא להשאיר כיסי אוויר בצינור לשחייה ולא ליצור אפקטים לא רצויים ויש להבטיח את מצבו.

3.4 ויש לקבוע את טווח הידוק המשקל כדי להיות מחובר לצינור.

3.5 הפעלת משקל; משקולות בגין פיתול במהלך טבילה בדרך כלל משושים, מרובעים באופן סימטרי כפי שהוא נעשה. אין שום נזק להיות בדרכים שונות. הצינור יישאר לאחר שתטבעו זרמים משמעותיים בתחתית צורה שטוחה ויש להעדיף משקל. המשקל האופייני של גוש המשקל נמצא בטבלה שלנו למטה.

משקל משוער של בלוקים מבטון מזוין (ק"ג)		התמודדות עם כמות אחוז האוויר בצינור מרווחי חסימת משקל עד			קוטר החיצוני של הצינור (מ"מ)
מים מתוקים	באוויר	20%	15%	10%	
4	6	1,5	2	3	90
5	9	1,5	2	3	110
8	14	1,5	2	3	140
9	16	1,5	2	3	160
12	21	1,5	2	3	180
15	25	1,5	2	3	225
25	43	1,5	2	3	280
33	57	1,5	2	3	315
59	102	2	3	4,5	355
66	114	2	3	4,5	400
96	165	2	3	4,5	450
106	182	2	3	4,5	500
142	245	2	3	4,5	560

162	280	2	4	4,5	630
238	410	3	4	6	710
302	520	3	4	6	800
377	650	3	4	6	900
470	810	3	4	6	1000
658	1135	3	4	6	1200
893	1540	3	4	6	1400
1172	2020	3	4	6	1600

4- לפני תהליך טבילה במים של הצינור צריך להיות רמפה מתאימה לחוף ומתי למשוך את רצפת הצינור יש לנקות אותו כדי לא לפגוע במשטח הצינור.

5- כדי להכין את שדרוג המיטה התת מימית, ולבצע את בקורות המעבר מהיבשה למים.

יש לתת עדיפות לצינור בתעלה עד לקבלת המים מבלי לעצור כדי לספק הגנה נוספת. כדי להגן על כל מיני תקלות שעוללות להשפיע על צינור המים בתעלה יש לחפור באורך ובעומק. עד כדי כך שפעולת השטיפה המתבצעת צריכה להישאר חזקה אפילו כריש שנוצר ים. אשר יוחזק להגנה על צינור וייצוב, גובה 30-50 ס"מ יכול להיות ביצור על המילוי.

6- צינור ריפלוקס ליצירת יחידה אחת של חבר הצינור

המשאבים שיצרו קצוות צינורות מים מול החלקים הנותרים יתחילו להתגבב יותר.

יש להפחית את המשקולות במידת האפשר מעל צינור המים המחובר לאחר הרציף הצף. אם משקל אינו אפשרי יש לעשות זאת בלי לגעת במי הצינור.

7. חיבור בלוק המשקל

נדרש ציוד מספיק ואמצעי תחבורה למימוש הפעולה. הגשמת מכלול המשקולות, החלק התחתון של החלק התחתון של הצינור הוסרו בלוקים שהונחו על גבי הדחיסה של החלק העליון של הצינור מחייבים גם שימוש בציוד זה והובלה. כדי להפחית ממשקל צינור המים המחובר יש להשאירו במורד הרמפה. בכל מקרה, פני השטח של הצינור להסרת הכי הרבה פחות רמפות צריכים להיות קרובים ככל האפשר למים

8- מחובר לצינור הטבילה (7 ניתן לבצע בבטחה במקביל לחומר הקיים).

ניתן להוריד משקל בקלות דרך הרמפה הכלולה בצינור מים. כאשר משוחררים למים בצינורות המים מעל רמפות המסוגלים להחזיק את המשקל בזכות הרמפה. אין להשתמש בחבל לשמירה על חומרי הצינור מכיוון שהשרשרת היא שיטה שמומלץ להשתמש במקום ברצועות רחבות.

9- שקיעת הצינור בנקודה שצוינה

כדי להכין את צינור הטבילה הראשון נמשך מעל צינורות סט הקו. שקוע בתהליך התחלת הארץ ממשיך לצלול למים. כדי להבטיח כי תחילה יש להרים את הצינור עד ראשית הצינור כיס אוויר. אחד הנושאים שיש לקחת בחשבון בתהליך הטבילה הוא השלמת תהליך הקיפול ללא סיכון של כיפוף יתר. אם מנוהל בצורה מבוקרת לצינור המים לא תהיה בעיה כזו. שקוע במצב שעלול להתרחש במהלך האספקה אחרת מעכב אוויר דחוס מהסתום וצנרת את המים לשחייה שוב. עם זאת, אין להשתמש באוויר דחוס ביותר מ- 50%, לחץ הצינור בגלל לחץ המים מסוכן.

10. הכנת המעבר מהיבשה למים

התקנה שימושית בבקרה על החומרים המוזכרים להלן עד הסוף;

- צינור ה- HDPE הנכון המתאים

- היעדר חסימת משקל הוא קבוע

- בדיקה האם יש מגע עם חומר כלשהו העלול לגרום נזק סביב הצינור

- הסרת מילוי הבקרה והצבתם באופן זמני של החומר בהחלט צריכים להיבדק על ידי מומחים.

2.2- הרחבה תרמית

אחד ההבדלים בין מקדם התרחבות של צינור המתכת לצינור המתכת P הוא שהוא גדול פי 10. כלומר, יתרחב התרחבות והתכווצות רבה יותר.

שימוש לטווח ארוך יהיה על ידי הגבלת הטמפרטורה בצינור הלחץ. זה בדרך כלל 60 מעלות צלזיוס. השימוש בלחץ לטמפרטורות שונות מופיע בטבלה הבאה;

מקסימום טמפרטורה קבועה (C)	מקסימום טמפרטורה קבועה (C)	גורם כפל	מקסימום טמפרטורה קבועה (C)	גורם כפל	מקסימום טמפרטורה קבועה (C)	גורם כפל
38	4	1.49	43	10	2.54	0.73
43	10	1.32	49	16	2.36	0.64
49	16	1.18	54	23	2.18	0.58
54	23	1.00	60	27	2.00	0.50
60	27	0.93			1.81	0.43
	32	0.82			1.65	

השפעות תרמיות / התכווצות

בשל שינוי הצינור והתפרים המולחמים מתחי טמפרטורה יכולים בקלות להיפגש. בסך הכל אין צורך להשתמש בהרחבת מערכת או הרחבה ב- PE.

מקדם הרחבת הצינור PE 100 גבוה יותר מחומרים אחרים שצריכים להיות מודעים לדברים הבאים;

* צינורות PE 100 שנחשפו לטמפרטורה מסוימת כדי להתחדש, יגרמו לנחש כמו תנועות או יפעילו לחץ על הנקודה הקבועה.

* נדרשים חיבורים בחיבור צינור HDPE כדי לחבר נגן מתני.

טכניקות ריתוך וצימוד לצינורות פוליאיתילן

שיטות חיבור ידועות של צינורות פוליאיתילן; PE;

(1) ריתוך פנים BW

(3) ריתוך באמצעות אביזרים אלקטרופיוז'ן

(4) חיבור ע"י תותבים ואוגנים

1) סוגי ריתוך אלקטרופיוז'ן של צינורות HDPE PE

מכונת ריתוך אלקטרופיוז'ן על ידי חימום באמצעות חשמל לחלקים מסוימים הנמצאים בתוך חוט הנחושת עם חלקים המיוצרים בשיטת שילוב זו נעשית על ידי היתוך היתוך.

על ידי שיטת ריתוך אלקטרופיוז'ן ניתן לעשות מאותם חומרי גלם בלבד אשר נבדקו ואושרו בתהליך ביצוע ת"י 4427 במכון התקנים הישראלי.

האזור שיש לרתך בשיטת ריתוך אלקטרופיוז'ן צריך להיות מוגן מפני תנאי מזג אוויר גרועים.

הטמפרטורה של מקורות המדיה הקשורה לשיטת ריתוך אלקטרופיוז'ן צריכה להיות בין 5 ° - 50 °.

הטמפרטורה של מקורות המדיה הקשורה לשיטת ריתוך אלקטרופיוז'ן צריכה להיות בין 5 ° - 50 °.

שלבם נדרשים לריתוך אלקטרופיוז'ן (EF)

לפני התחלת תהליך ריתוך הצינור יש לבדוק לוודא ולאשר:

- 1- אישור מול יצרן הצינורות כי סוג ותוצרת האביזרים מתאימים לעבודה זו עם זו.
- 2- יש לוודא כי האביזרים מגיעים בתוך אריזות סגורות ולא נפגעו במהלך המשלוח.
- 3- יש לעבור הסמכה לריתוך אלקטרופיוז'ן.
- 4- יש לוודא כי מכונת הריתוך החשמלי עוברת כיוול לפחות פעם אחת בכל שנה.
- 5- יש לאמת קוטר ומידות צינור והתאמה לאביזרים.
- 6- יש לחתוך את הצינור בזווית ישרה כדי לקבל ציר ישר של שני הקצוות.
- 7- יש להשתמש במגרדת תקינה להסרת שכבת חימצון יש לבצע גירוד מינימלי על מנת שלא להקטין את קוטר הצינור.
- 8- חובה לשים לב שהצינור נכנס לתוך האביזרים בלחץ וללא רווחים, הצמדת האביזרים לשטח הצינור הינה קריטית לביצוע היתוך וריתוך תקין.
- 9- לאחר ביצוע הגירוד יש לנקות את הצינורות באמצעות אלכוהול (אתילן) אין לגעת בצינור לאחר הניקוי.
- 10- בזמן הריתוך יש לקבע את שני קצוות הצינור ע"י אביזר קיבוע ייעודי.
- 11- לאחר ביצוע ריתוכים יש לזמן את יצרן הצינורות לבצע ביקורת שירות שדה.
- 12- צינורות קבורים אין לכסות את הקו לפני ביצוע ביקורת שירות שדה וקבלת אישור יצרן וביצוע טסט מים לקו.

היתרונות של ריתוך אלקטרו פיוז'ן לצינורות PE:

אפשר לכוון את הפלט מהצינור הראשי בטכניקה.

תיקון הצינור קל.

ניתן למרוח אותו גם במקומות צרים מאוד.

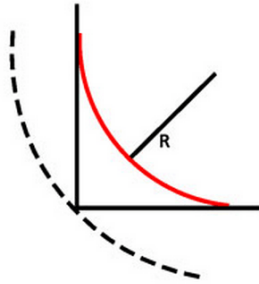
זה לא דורש חפירה ומילוי רב.

2) ריתוך פנים (BW)

ריתוך התחת; צינורות ואביזרי פוליאיתילן להצטרפות הם אחת משיטות ההצטרפות הנפוצות ביותר. שני קצוות הצינורות לריתוך הנלקחים על ידי חימום בלחץ מבוצעים על ידי דחיפה זה לזה.

ניתן להרתיח צינורות בקוטר של עד 1200 מ"מ בשיטות הרכבת ריתוך. שיטת מליטה של ריתוך תחת מתבצעת בהתאם לתקני DVS 2207.

א) מקורות חום: טמפרטורת צלחת חימום צריכה להיות בין 200-220 מעלות צלזיוס וניטור טמפרטורה צריך להתבצע ברציפות. הטבלה המכילה את הקשר בין חום הריתוך לעובי הקיר מפורטים להלן:



ב) לחץ חום:

משטח הצינור לתהליך החימום צריך להיות מבוסס על צלחת החימום. לחץ חימום $P \leftarrow 0.02 \text{ N / MMC}$ נשמר ברמה.

ג) זמן חימום: הנוסחה לחישוב זמן החימום היא כדלקמן;

עובי הצינור $x 10$ שניות.

ד) שפת הגובה: צלחת החימום ונקראת עובי הקיר הנובע מצינורות התיישנות שנקחו בין המשטחים. $H = 0.55 \text{ מ"מ} + (x e 0.1)$ מחושב במ"מ. E: עובי דופן הצינור (טבלה 1/2)

ה) זמן החלפה: פרק הזמן שבין צינור חימום פני השטח לסוף הסרתו מחימום הלוח הוא הפעם האחרונה. במהלך פעולה זו יש לראות את משטח הצינור אך ורק אסור לזהם ולהיפגע. (לוח 4.1)

ו) זמן הרכבה: לאחר סיום תהליך ההחלפה משולב עם משטח הצינור לריתוך באזור זמן קרוב לאפס. (לוח 1.5)

ז) זמן קירור בלחץ: יש לשמור על קירור אותו ערך בלחץ זמן. (לוח 1/5)

	5	4	3	2	1
מיזוג זמן	מיזוג זמן	זמן משתנה	זמן חימום	הגובה	עובי צינור
שניות	שניות	שניות	שניות	ממ	ממ
6	5	5	45	0,54,5
6.....10	5.....6	5.....6	45.....70	1,0	4,5.....7
10.....16	6.....8	6.....8	70.....120	1,5	7.....12
16.....24	8.....11	8.....10	120.....190	2,0	12.....19
24.....32	11.....14	10.....12	190.....260	2,5	19.....26
32.....45	14.....19	12.....16	260.....370	3,0	26.....37
45.....60	19.....25	16.....20	370.....500	3,5	37.....50
60.....80	25.....35	20.....25	500.....700	4,0	50.....70

מכונות המשמשות בטבלה מוכנות למטרות מידע כללי, הערכים עשויים להשתנות בהתאם לציוד ולתנאי מזג האוויר..

שלבים נדרשים לריתוך פנים (BW)

לפני התחלת תהליך ריתוך הצינור יש לבדוק לוודא ולאשר:

1- יש לעבור הסמכה לריתוך פנים.

- 2- יש לוודא כי מכונת הריתוך עוברת כיוול לפחות פעם אחת בכל שנה.
- 3- יש לאמת קוטר ומידות צינור הפרש עובי הדופן לא יעלה על 10%.
- 4- יש לבצע קידוד ולחתוך את הצינור בזווית ישרה כדי לקבל ציר ישר של שני הקצוות.
- 5- לאחר ביצוע קידוד יש לנקות את הצינורות באמצעות אלכוהול (אתילן) אין לגעת בצינור לאחר הניקוי.
- 6- יש לשחרר את הצינור ממכונת הריתוך רק לאחר המתנה מלאה של זמן הקירור.
- 7- לאחר ביצוע ריתוכים יש לזמן את יצרן הצינורות לבצע ביקורת שירות שדה.
- 8- צינורות קבורים אין לכסות את הקו לפני ביצוע ביקורת שירות שדה וקבלת אישור יצרן וביצוע טסט מים לקו.

המכונות והציוד המשמשים בתהליך ריתוך פנים:

מכונת ריתוך פנים תכלל את האלמנטים הבאים:

- * יחידת קידוד: רכיבים המשמשים לייצור צינורות חלקים ושטוחים מכונה זו היא תהליך הריתוך כתוצאה מהעסקה תשפיע לרעה על שכבת הלכלוך ותחמוצת המפונה.
- * מלחציים: כולל "באקים" לאחיזה ותפיסה של הצינורות בזמן הריתוך השומר על הצינור קבוע.
- * יחידת חימום (פלטת חימום): היא פונה אל הצינור משמשת בחימום הצינור משני הצדדים. יחידת החימום תכלול בקר לקביעת טמפרטורה אשר תקינותה תיבדק במהלך הכיול השנתי.
- * יחידת הידראולית: גילוח, חימום, מאפשרת את הלחץ הנדרש בתהליך ההרכבה, מהדקי ציר הנעים אופקית.

חיבור אוגן

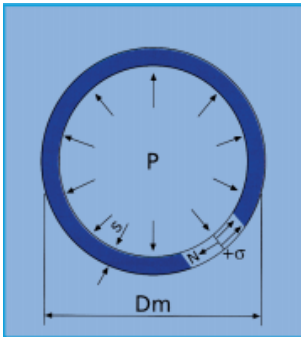
- תותבים יהיו מרותכים לקצוות הצינור. האוגן הראשי צריך להיות נתמך בלחץ מסוים מהאגן האחורי וסגור ע"י ברגים דיסקיות ואומים. אחרת, אין מנוס מדליפה.
- יש להשתמש באוגנים מחליקים פלדה או ברזל (יכולים להיות מצופים בפלסטיק) ובין התותבים יש להניח אטם מ-4 מ"מ לפחות מחומר EPDM.
- יש להשתמש במפתח מומנט לסגירת הברגים בהתאם לטבלת סגירת אוגנים תקני ASA או DIN.

משקל צינורות HDPE

D mm	SDR 26 – PN6		SDR 17 – PN10		SDR 13.6 – PN12.5		SDR 11 – PN16	
	S mm	Kg/m	S mm	Kg/m	S mm	Kg/m	S mm	Kg/m
90	3.3	0.96	5.4	1.53	6.7	1.86	8.2	2.23

110	4.0	1.43	6.6	2.28	8.1	2.75	10.0	3.30
160	5.8	3.00	9.5	4.75	11.8	5.78	14.6	7.00
200	7.2	4.73	11.9	7.40	14.7	8.99	18.2	10.92
225	8.2	6.15	13.4	9.38	16.6	11.45	20.5	13.76
250	9.0	7.34	14.8	11.55	18.4	14.07	22.7	17.01
280	10.2	9.21	16.6	14.39	20.6	17.69	25.4	21.32
315	11.7	11.57	18.7	18.27	23.2	22.26	28.6	26.88

חישוב עובי דופן צינור HDPE



$$N = \frac{P_b D_m}{2}$$

$$D_m = \frac{D+d}{2} = D - s$$

D : קוטר ממוצע

P : לחץ פנימי

N : חוזק

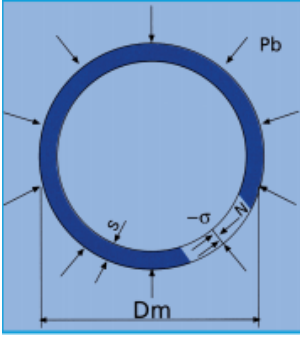
לחצים בקיר הצינור

עובי:

$$\sigma = \frac{p D_m}{2s}$$

$$s = \frac{p D_m}{2\sigma}$$

לחץ הידרוסטטי חיצוני



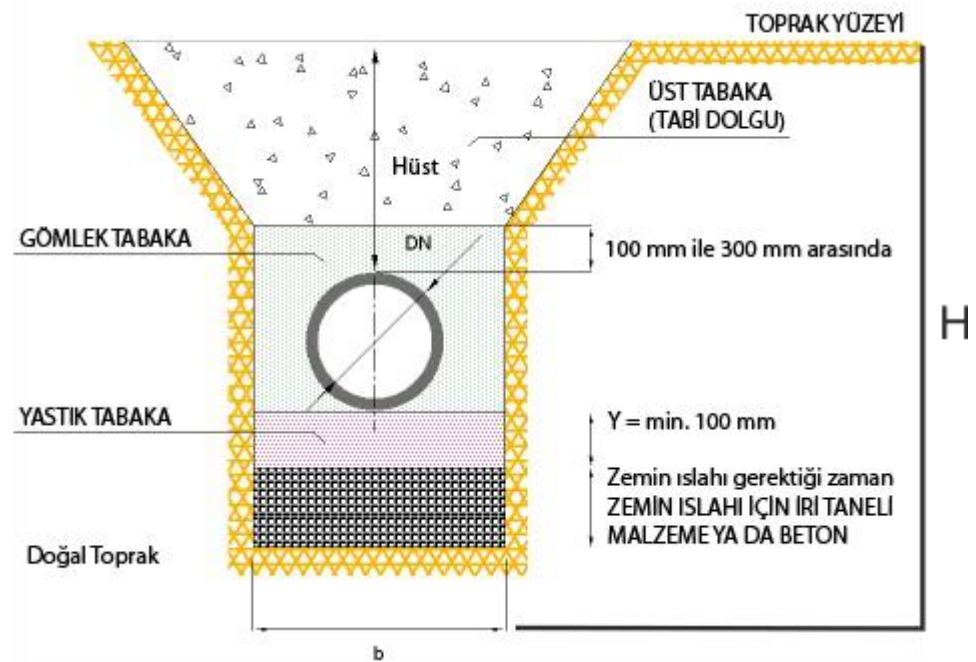
אנו יכולים לטעון במקרה של לחץ הידרוסטטי חיצוני יתרחש בחישוב הבא.

$$N = \frac{P_b D_m}{2}$$

לחיצה על סטרוס תתרחש;

$$\sigma = \frac{P_b D_m}{2}$$

קטע צלב צינור HDPE



H : עומק תעלה

Hustler - המרחק בין הרצפה לגבהים העליונים של הצינור (מ"ס)

b: רוחב התעלה (מ"ס)

A: גובה שכבת הכרית (מ"ס)

D: צינור קוטר חיצוני (מ"ס)

2A: זווית נשיאה במעלות

$$D \leftarrow 600 \text{ מ"מ} \text{ עד } 1000 \text{ מ"מ} \quad (20 \text{ מ"ס} \times 2 + D = 20b) \text{ מ"ס}$$

$$\leftarrow \leftarrow 600 \text{ מ"מ} \text{ עד } 1000 \text{ מ"מ} \quad (20 \text{ מ"ס} \times 2 + D = 25b) \text{ מ"ס}$$

$$D \rightarrow y \text{ עד } 1000 \text{ מ"מ} \quad (30 \text{ מ"ס} \times 2 + D = 30b) \text{ מ"ס}$$

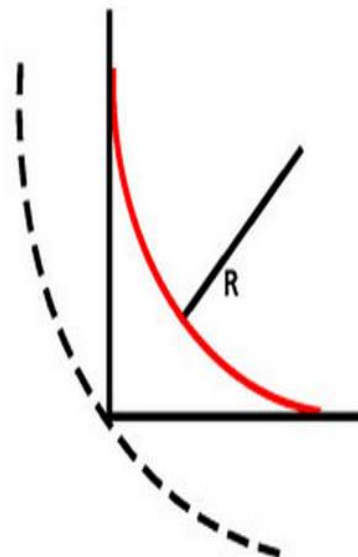
** הגבול העליון צריך להיות 50 ס"מ.

רוחב תעלה

יש לזכור את תכונות הקרקע בעומק ובמימד מתאימים. 100PE רוחב צנרת;

600 מ"מ	ל	D < 200
400+D מ"מ	ל	200 < D < 600
500+D צריך להיות.	ל	600 < D < 1000

חישוב כיפוף צינורות פוליאתילן



צינורות פוליאתילן מסוגלים להיות בעלי רדיוס מסוים של 360 מעלות. ניתן לעטוף צינורות פוליאתילן בקוטר שבין 20-125 צורות. זה מאפשר גם תכונת ייצור נוספת. אתר האינטרנט שלנו HDPE לצינורות של כל ההצטרות והמסמכים הטכניים האחרים נמצא בכתובת www.aahplast.com

שיטות בדיקת אבטחת איכות

צינורות 100 PE המוגדרים להסתיים בתחילת הייצור והיישום של התקנים הקיימים הם חובה. המבחנים האלה מיושמים. צינורות 100 PE והובלה של בדיקות אלה יכולים להתבצע רק לאחר השיגור.

1) יציבות תרמית (קביעת זמן אינדוקציה לחמצון)

תוספים נוגדי חמצון בזמן כדי למנוע את חומר PE שעובר חמצון בטמפרטורה גבוהה. זה מעיד על מידת ההתייצבות לאחר שלב הייצור של החומר יחד עם בדיקה זו. בצורה טובה לייצוב צינור לא תקצר את החיים ממגוון סיבות. אנו יכולים למסור מידע על הניסוי. * הציוד מחומם ל 200 C על ידי כוונן לאחר פתיחת שסתומי המים והגז. זה מוכנס לתוך כמוסת הדוגמה והתוכנית מבוצעת. עיוות לא אמור להתרחש לפחות 20 דקות מתחילת הבדיקה.

2) ניתוח נפח שחור פחמן (ISO 6964)

יש לזהות צינור PE 100 מכמות נוספת של פחמן להענקת עמידות לאור UV (%). פיזור הומוגני של תכולת הפחמן נדרש במוצר. זה לא מספק חלק מהחוב מושפע מתנאים סביבתיים. החלק הפגוע סובל פעם יותר מאשר החלקים האחרים יתחיל להתדרדר במהירות. חלק מקטע הבעירה נשרף בתנור בטמפרטורה גבוהה עם גז החנקן נקבע ככמות הפחמן והוא מחושב.

בואו נבדוק כיצד לבצע את הניסוי;

- * מכשיר 550 מחומם פחות בגז שנפתח עד ° C.
- * הטרה שנלקחה של כור היתוך מוקלטת ומונחת בתנור בטמפרטורה גבוהה שהוכנסו לקילו דגימות אחד.
- * שריפת הדגימה בתוך 20 דקות, ושריפת חלק (פחמן שחור) תישאר.
- * שים אדיקטור ואקום שייקח לחות מסביבת כור ההיתוך לאחר תקופת היישום.
- מכיוון שהסוף הוא כור היתוך, נשקלת שוב הנוסחה המיישמת % על כמות הפחמן.

3) בדיקת צפיפות (ISO 1183)

PE מבוצע על מנת לחשב את משקל נפח היחידה של הצינור 100. הדגימות נשקלת לפני האוויר שהיה אז צפיפות נוזלים ידועה. חשבונאות המהירות שצוינה לפי התקן.

	צפיפות נמוכה PE	בינוני צפיפות PE	צפיפות גבוהה PE
	0,910-0,925 גרם / סמ	0,926-0,940 גרם / סמ	0,945-0,965 גרם / סמ
	1000-2000 אטמוספֶרה	1000-1500 אטמוספֶרה	700 אטמוספֶרה
	150-200 °C	100-150 °C	<100 °C
	80 פיסות / 1000	35-50 פיסות / 1000	4-5 חתיכות / 1000
	60%	70% יחס מבנה קריסטל	90% יחס מבנה קריסטל
	50-85%	85-90%	90-95%
	95-105 °C	120 °C	135 °C
	dak 10/ג 0,85<	dak 10/ג 0,85	dak 10/ג 0,22-0,60
	>23 MPa	>15 MPa	>21 MPa
	>1000	>700	>600
			intensity
			לחץ ייצור
			טמפרטורת ייצור
			כמות מולקולות השרשרת המסועפות
			יחס מבנה קריסטל
			שיעור שקיפות
			נקודת המסה
			MFI (5 קג/190 °C)
			מתח בהפסקה ב 23 מעלות צלזיוס
			מודולוס של גמישות ב 23 מעלות צלזיוס

בדיקת (MFR) (Melt Flow Rate) ISO 1133

בדיקת ההתנהגות לטמפרטורה של החומר לשימוש לפני שהוא מעובד במטרה ליישום. תוצאות הבדיקות שבוצעו עם המכשיר בערכי MFI נטענות למכשיר 10 / g דק'. תוצאות שזוהו על ידי היחידה.

בואו נבדוק כיצד לבצע את הניסוי;

מוגדר ל-190 מעלות צלזיוס לפתיחת מכשיר חימום התהליך.

• רכיבי דוגמה מתווספים לגליל בחלקו העליון של המכשיר.

• אורך ממוצע של 15 מ"מ לזמן חיתוך חומר זורם אוטומטית למכשיר.

• הצבת החיתוך הראשון רק ל-5 מסלולים שלקחו חלק בנוסחה הממוצעת לא כולל g / min במונחי MFI.

• קצב זרימת מסת החומר (MFR) גרם / 10 דקות במונחי ערך מחושב על ידי המשוואה הבאה:

$$\text{MFR (מדורג T)} = 600 \text{ מ}^2 / \text{ט}$$

T: טמפרטורת בדיקה, °C,

Man Up: עומס מדורג, ק"ג

מ': מסה ממוצעת של חתיכות חתוכות, גרם,

t: חיתוכי מרווחי זמן, s,

5) חוזק מתיחה (ISO 527)

זרימת צינורות ופרופילים תרמופלסטיים או מקסימום עומס מתיחה כולל קביעת המתח והתארכות בהפסקה. זה ביצע כדי לקבוע את המאפיינים המשמשים לייצור בדיקה שבוצעה למאפייני מתיחה, והוא חל על כל הצינורות התרמופלסטיים.

בואו נבדוק כיצד לבצע את הניסוי;

• הוצאת דגימה כזו מהכף על ידי הרצועות שנחתכו במקביל לציר הצינור מותנות ב-23 מעלות צלזיוס.

• דגימה דחוסה ללסת העליונה והתחתונה

• גודל ההלוואה נמדד ורושם את הדגימות המותנות. יתר על כן, ככל שעובי המדגם נמדד ונרשם. שטח חתך המחשב מערכים אלה.

• מהירות ציור המדגם;

מוגדר $e \geq 5$ מ"מ ו-100 מ"מ / דקה ו $12 \text{ מ}^2 \leq A \leq 5$ מ"מ ו-50 מ"מ / דקה ל-12 מ"מ ו-25 מ"מ / דקה.

• חייב להיות גדול מ-350% בהשוואה לאורכו הראשון של האורך

6) בדיקת לחץ הידרוסטטי (ISO 9080 EN 921)

צינורות PE 100 מול לחץ לאורך זמן נבדקו על מנת לבדוק את ההתנהגות נבדקת בתנאים סביבתיים מקוצרים. שינויים ב-100 PA שנצפו במהלך 50 השנים של מבחנה זו. הבה נבחן את בניית הניסוי;

* המכשיר מלא במיכל מים והפך את פתיחתו של המכשיר (יש להתמקד כל הזמן במקלות עם בעיות במכשיר עלול לגרום להתפרקות התנגדות זו).

* ערכי הטמפרטורה מקודדים בהתאם לערך הבדיקה ייערכו. * מים ממולאים לסגורים בכל קצה הדגימה.

* כאשר המים בדגימה בהתאם למאפיין שצוין בצינור הסטנדרטי, צפויה התניה

* במים בטמפרטורה של 20 מעלות למשך 100 שעות, 165 שעות במים בטמפרטורה של 80 מעלות צלזיוס ללחץ נתון כמתואר בנוסחה הבאה. כתוצאה האם יש נזק למדגם.

נוסחת לחץ בדיקה;

$$e. \text{ מחושבים על ידי } p = 10\sigma \times 2A$$

σ: לחץ סביבתי הנוצר על ידי הלחץ המופעל, MPa;

de: הקוטר החיצוני הממוצע של נתח הבדיקה נמדד במ"מ;

ה: העובי הנמוך ביותר של חתיכת הבדיקה שנמדד באורך החופשי, מ"מ

100 PE צינורות של טמפרטורה וזמן עקב חוזק דחיסה					
PN20 (SDR 9)	PN16 (SDR 11)	PN10 (SDR 17,6)	PN4 (SDR 41)		
25,2 Bar	20,2 Bar	12,6 Bar	5,0 Bar	5	10 (°C)
24,8	19,8	12,4	4,9	10	
24,2	19,3	12,1	4,8	25	
23,8	19,0	11,9	4,7	50	
21,2	16,9	10,6	4,2	5	20 (°C)
20,8	16,6	10,4	4,1	10	
20,3	16,2	10,1	4,0	25	
20,0	16,0	10,0	4,0	50	
18,8	14,4	9,0	3,6	5	30 (°C)

17,7	14,1	8,8	3,5	10	
17,2	13,8	8,6	3,4	25	
16,9	13,5	8,4	3,3	50	
15,4	12,3	7,7	3,0	5	40 (°C)
15,2	12,1	7,6	3,0	10	
14,8	11,8	7,4	2,9	25	
14,5	11,6	7,2	2,9	50	
13,4	10,7	6,7	2,6	5	
13,0	10,4	6,5	2,6	10	50 (°C)
11,8	9,5	5,9	2,3	25	