

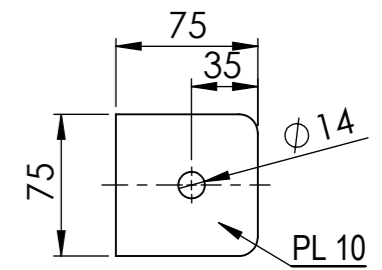
1. חומר מבנה - HDPE.
2. קידוח אוגנים לפי ASA 150.
3. אוגנים מחליקים מצופים P.P.
4. על קבלן הרכבת המיכל חובת בדיקה, כי המיכל יונח ע"ג משטח ישר ומפולס.

ב. DESIGN DATA

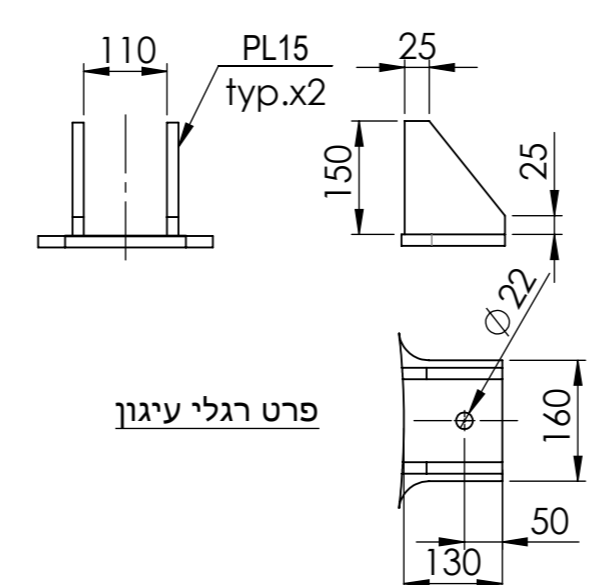
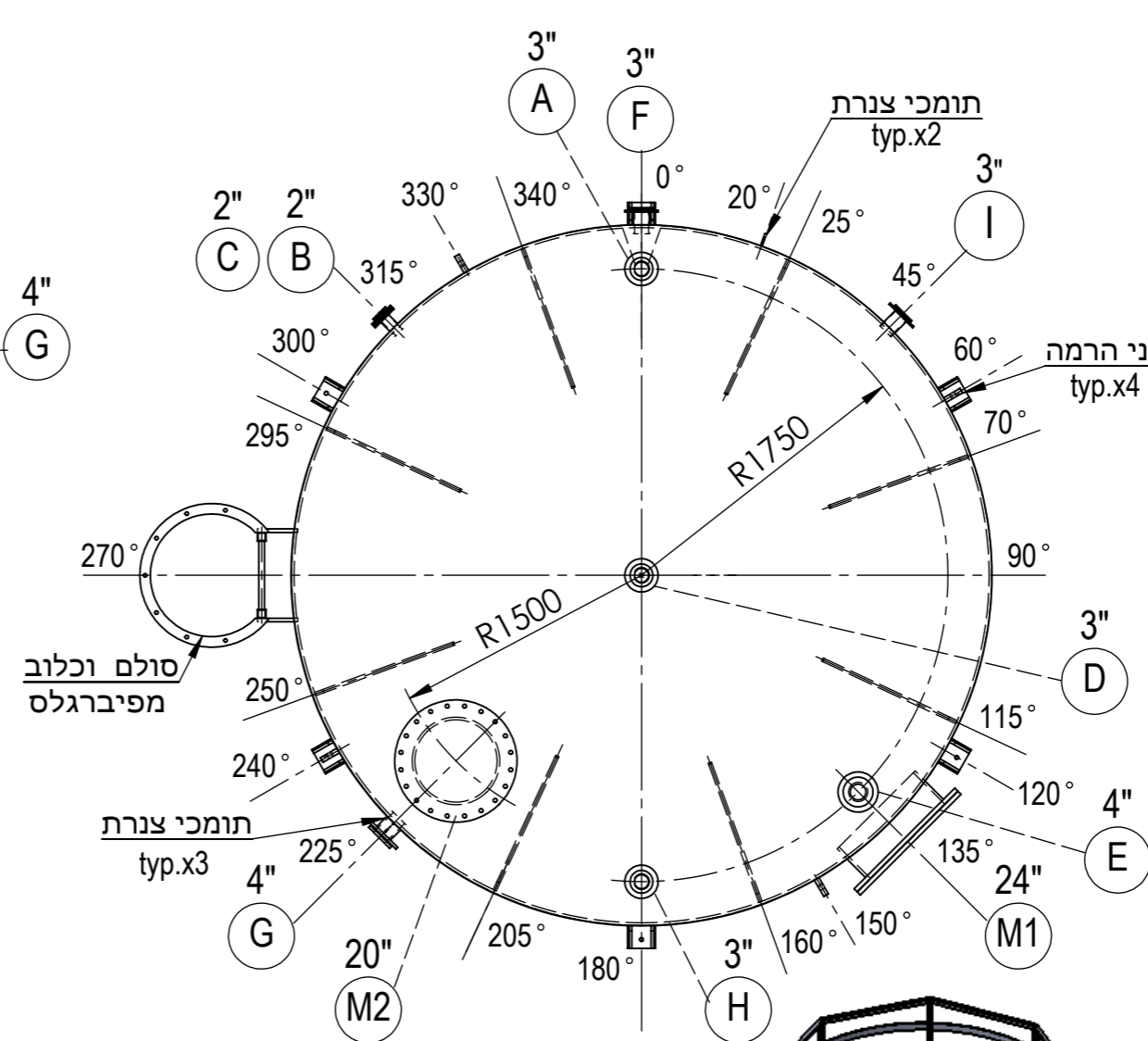
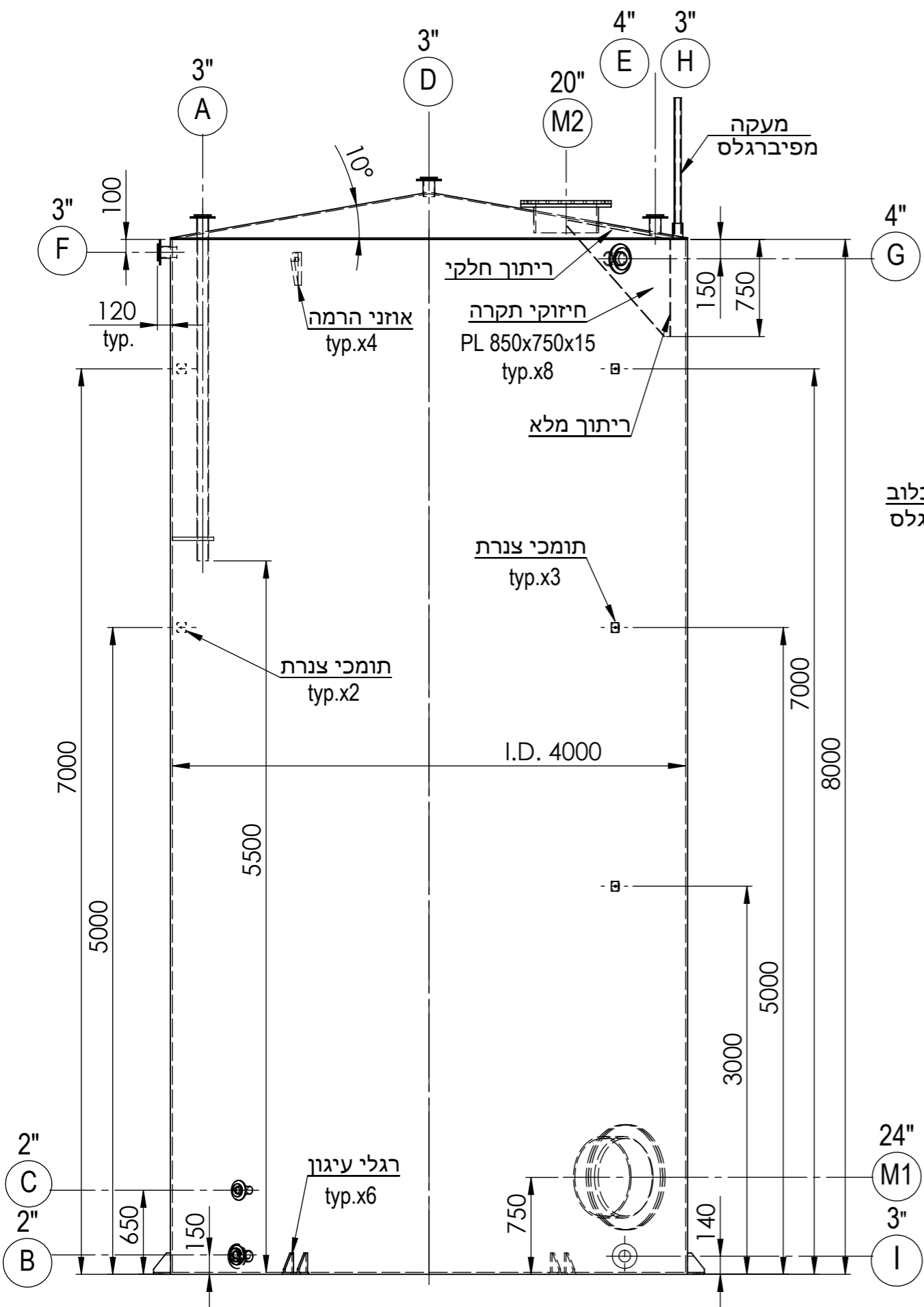
| | | |
|----------------|--------|------------------------|
| PROJECT: | | FAB. A.A.H.PLAST LTD. |
| MAT. OF CONST. | | HDPE |
| FULL VOLUME | | 100 m ³ |
| TEMP. °C | OPER. | AMB. |
| | DESIGN | 50 °C |
| PRESS. | OPER. | ATM. |
| | DESIGN | ATM. |
| DENS. OF CONT. | | 1.3 gr/cm ³ |
| WEIGHT EMPTY | | 3950 Kg.APPR |

ג. מפרט כניסות ויציאות

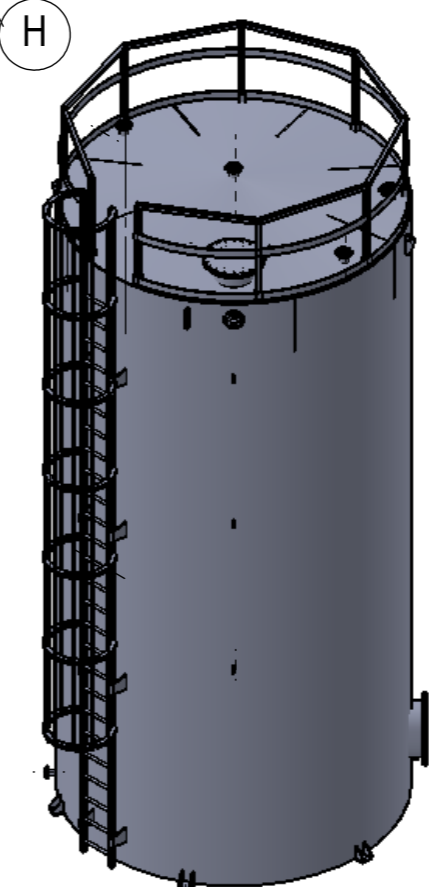
| POZ | DESCRIPTION | SIZE | REMARKS |
|-----|-----------------|------|-----------|
| A | INLET | 3" | DIP PIPE |
| B | OUTLET | 2" | |
| C | OUTLET | 2" | |
| D | VENT | 3" | |
| E | LEVEL INDICATOR | 4" | |
| F | LSH | 3" | |
| G | OVERFLOW | 4" | |
| H | SPARE | 3" | WITH B.F. |
| I | DRAIN | 3" | |
| M1 | MANHOLE | 24" | W. COVER |
| M2 | MANHOLE | 20" | W. COVER |



פרט תומך צנרת



פרט רגלי עיגון



Elcon
recycling center
2003

שרטט
תאריך
תכנן
אישר
חתימה

בונדרנקו א.
28.01.15
בונדרנקו א.
מרחובסקי ו.

מיכלים T-80122

| NOTES | REVISION | DATE | SIGNATURE | FUNCTION | REVISION | DESIGNER | SCALE | DWG. NO. | DATE |
|-------|----------|----------|-------------|----------|----------|----------|-------|-----------|----------|
| 0 | 3 | 19.02.15 | מרחובסקי ו. | DESIGNER | 3 | | | EQ.21.010 | 19.02.15 |
| 1 | 2 | 19.02.15 | מרחובסקי ו. | CHECKER | 2 | | | | |
| 2 | 1 | 17.02.15 | מרחובסקי ו. | DESIGNER | 1 | | | | |
| 3 | 0 | 12.02.15 | מרחובסקי ו. | DESIGNER | 0 | | | | |